

Кронштейн DH-PFB603W

Паспорт

Назначение

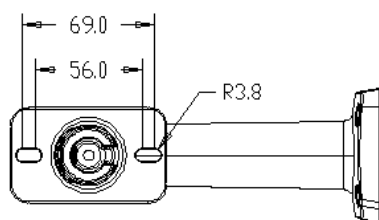
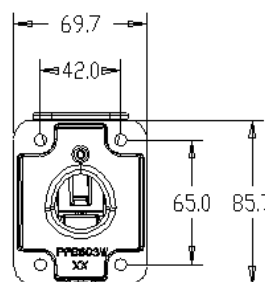
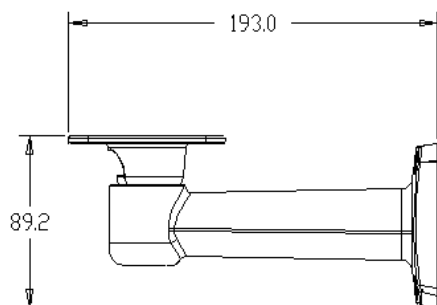
Кронштейн настенный предназначен для установки цилиндрических видеокамер на вертикальные поверхности.



Технические характеристики

Наименование	DH-PFB603W
Корпус	Алюминий
Совместимые модели	HF1
Размеры	70x90x193 мм
Максимальная нагрузка	3 кг
Вес	270г
Рабочая температура	-40...60 °С

Правила и условия монтажа и подключения



ВНИМАНИЕ!

Все работы по монтажу и подключению выполняйте при отключенном питании.

Правила и условия безопасной эксплуатации

Запрещается эксплуатация кронштейна в условиях, отличных заявленным условиям в паспорте. Не допускается неправильная установка кронштейна, креплений и кабельных соединений, не предусмотренных изготовителем.

Техническое обслуживание обязательно должно включать в себя очистку кронштейна проверку правильности установки кронштейна.

Комплектность и упаковка продукта

В комплект термокожуха входит:

- кронштейн
- набор для крепежа

Производитель оставляет за собой право изменить комплектность изделия без предупреждения.

Кронштейн упакован в картонную коробку, предохраняющую ее от повреждений во время транспортировки и хранения.

Условия хранения и эксплуатации

Эксплуатация и хранение кронштейна допускается при температуре окружающего воздуха от -40°C до $+60^{\circ}\text{C}$ и относительной влажности воздуха до 95%. Кронштейн в оригинальной упаковке предприятия-изготовителя допускается транспортировать только в закрытом транспорте (самолетах, железнодорожных вагонах, контейнерах, закрытых автомашинах, трюмах и т.д.).

Гарантийные обязательства

Гарантийный срок составляет два года с момента продажи. Гарантия действует при наличии гарантийного талона с печатью фирмы-продавца. Условия предоставления и аннулирования гарантии прописаны в гарантийном талоне на изделие.

Производитель:

ZHEJIANG DANUA VISION TECHNOLOGY CO.,LTD.

The 1st Floor, Building F, NO.1199 Bin'An Road, ChangHe Street, BinJiang District, HangZhou, P.R.China.
310053.

Tel. 0571-28132256

По вопросам приобретения, консультаций и ремонта обращаться в ООО «Сфера Секьюрити» 220118, г. Минск, ул. Машиностроителей 29-117, тел./факс. (017) 341 50 50

Дата производства:

_____ 20__ г.
(Месяц) (Год)

Отметка о продаже

(дата)

(подпись)