

# КАМЕРА СЕТЕВАЯ DH-IPC-HFW2549SP-S-IL

## Паспорт

### Назначение, область применения и особенности

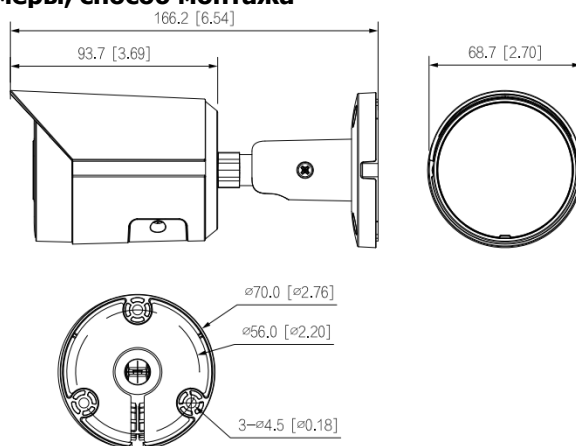
Камера предназначена для осуществления круглосуточного видеонаблюдения и передачи видеопотока на устройства отображения и хранения видеоинформации. Модель оснащена мощной адаптивной комбинированной IR/LED-подсветкой 30м, высоким разрешением 5MP и поддержкой алгоритмов глубокого обучения для работы детекторов защиты периметра и обнаружения движения. Поддержка технологии Full-Color обеспечивает возможность формирования цветного изображения в условиях недостаточной освещенности. Применяется в системах видеонаблюдения для обеспечения общественной безопасности, на объектах промышленности, коммерческого строительства, объектов торговли, здравоохранения и др.



### Технические характеристики

- Видеосенсор 1/2.7" 5MP progressive scan CMOS, Full-Color, (2960x1668)
- Минимальная освещенность 0.007lux/F1.6 (цвет), 0.0007lux/F1.6 (ч/б, IR/LED подсветка вкл.)
- Автоматический режим день/ночь (механический ИК-фильтр), интеллектуальная LED-подсветка 30м, интеллектуальная IR-подсветка 30м
- Фиксированный объектив 2.8/3.6mm (111°/92° по горизонтали, 58°/45° по вертикали), F1.6
- Расширенный динамический диапазон WDR (120dB), подавление шумов 3D NR, функции AWB, AGC, BLC, HLC
- Встроенная видеоаналитика: SMD Plus, интеллектуальная охрана периметра, классификация объектов и пр.
- Область интереса (ROI), до 4 зон; приватные зоны
- Кодирование Smart H.265+/H.265/Smart H.264+/H.264/MJPEG, основной поток 5MP (2960x1668, 20fps), дополнительный поток 704x576 (25fps), управляемые частота кадров и полоса пропускания
- Битрейт H.265: 12K ~ 8192Kbps; H.264: 32K ~ 8192Kbps
- Поддержка карт памяти MicroSD, до 256GB
- Встроенный микрофон, кодирование G.711a; G.711mu; PCM; G.726
- Многопользовательский равноуровневый доступ с защитой паролем (до 20 пользователей)
- Совместимость ONVIF (Profile S/Profile G/Profile T); CGI; Milestone; P2P
- Мониторинг: WEB браузер или бесплатное ПО SmartPSS/DSS, клиент для iOS, Android
- Материал корпуса металл, пластик
- Электропитание 12VDC/PoE (IEEE 802.3af), <5.5W
- Рабочая температура -40...+60°C
- Степень защиты IP67
- Габаритные размеры 166.2×70×70mm
- Масса 0.47kg
- Камера совместима с монтажными коробками DH-PFA134, DH-PFA130-E и кронштейном DH-PFA152-E

### Конструкция, габаритные размеры, способ монтажа



### Комплект поставки

- Камера в сборе 1 шт.
- Комплект монтажных аксессуаров 1 шт.
- Паспорт 1 шт.

Производитель оставляет за собой право изменить комплектность изделия без предупреждения.

Каждая камера имеет индивидуальную упаковку, предохраняющую ее от повреждений во время транспортировки и хранения.

### Рекомендации по монтажу

- Определите место установки камеры, обеспечивающее требуемые параметры обзора и доступ к устройству. При установке на непрочные конструкции убедитесь, что место установки выдерживает трехкратный вес конструкции устройства.
- Используя трафарет для установки, входящий в комплект, установите камеру на поверхность. Для подвода кабеля используйте соответствующие монтажные отверстия на корпусе камеры или монтажной коробки.
- Подключите устройство в соответствии со схемой, приведенной в руководстве по установке.

- После подключения устройства и включения питания проведите настройку в соответствии с руководством по эксплуатации.
- Работы по установке должны выполняться специально обученным персоналом.

**ВНИМАНИЕ! Все работы по монтажу и подключению выполняйте при отключенном электропитании.**

**Указания по эксплуатации и обслуживанию**

- Устройство является специализированным и эксплуатируется обученным персоналом в составе системы видеонаблюдения. Устройство не предназначено для использования в бытовых целях.
- Устройство должно эксплуатироваться в условиях, обеспечивающих возможность работы систем обогрева и охлаждения. Во избежание перегрева и выхода прибора из строя не допускается размещение рядом с источниками теплового излучения, использование в замкнутых пространствах (ящик, глухой шкаф и т.п.).
- Запрещается подавать на входы устройства сигналов, непредусмотренных назначением этих входов – это может привести к выходу устройства из строя.
- Не допускается воздействие на устройство температуры свыше +60°C, источников электромагнитных излучений, активных химических соединений, электрического тока, а также дыма, пара и других факторов, способствующих порче устройства.
- Конфигурирование устройства лицом, не имеющим соответствующей компетенции, может привести к некорректной работе, сбоям в работе, а также к выходу устройства из строя.
- Не допускаются падения и сильная тряска устройства.
- Рекомендуется использование источника бесперебойного питания, во избежание воздействия скачков напряжения или нештатного отключения устройства.
- Во избежание случаев поражения электрическим током не разбирайте устройство.
- В случае возникновения неисправностей попробуйте программно восстановить заводские настройки устройства. Если проблема не решается, то воспользуйтесь аппаратным возвратом к заводским настройкам или обратитесь в ближайший сервисный центр или к продавцу.

**Правила и условия хранения**

Камеру следует хранить в сухом отапливаемом и вентилируемом помещении при температуре от минус 40°C до плюс 60°C и относительной влажности воздуха до 95%, избегая попадания влаги и механических воздействий. Камеру допускается транспортировать только в закрытом транспорте. После транспортирования и хранения камеры при отрицательных температурах или при повышенной влажности воздуха перед началом монтажных работ ее необходимо выдержать в упаковке не менее 24 ч в климатических условиях, соответствующих условиям эксплуатации.

**Гарантийные обязательства**

Гарантийный срок составляет 2 года с момента продажи. Гарантия действует при наличии гарантийного талона с печатью организации-продавца. Условия предоставления и аннулирования гарантии прописаны в гарантийном талоне на изделие.

Изготовитель оставляет за собой право на изменение характеристик, не влияющее на общую функциональную принадлежность устройства.

**Производитель:** ZHEJIANG DAHUA VISION TECHNOLOGY CO., LTD.

The 1st Floor, Building F, NO.1199 Bin'An Road, ChangHe Street, BinJiang District, HangZhou, P.R.China. 310053

**Импортер:** ООО «Сфера Секьюрити», Республика Беларусь, 220118, г. Минск, ул. Машиностроителей, 29, офис 117, тел./факс. (017) 341-50-50

*Дата производства:*

\_\_\_\_\_ 20\_\_ г.  
(Месяц) (Год)

*Отметка о продаже*

\_\_\_\_\_  
(дата)

\_\_\_\_\_  
(подпись)