

Видеокамера сетевая D4210 (паспорт) (Zavio, Тайвань)

Назначение

Сетевая камера D4210 – это профессиональная, миникупольная, высокопроизводительная антивандальная камера для ведения дневной и ночной съёмки. Допускается эксплуатация в жилых, коммерческих и производственных зонах. Высокое разрешение 2 MEGA делает её незаменимой при решении задачи распознавания мелких деталей объекта.



Особенности

Высокое разрешение. Камера позволяет производить запись до **30 кадров/сек** с разрешением **2 MEGA (1920x1080)**, поддерживая при этом до 5 видеопотоков с различными разрешениями и характеристиками.

Антивандальное исполнение. Корпус камеры выполнен из алюминия и обладает степенью защиты от механических воздействий **IK08**.

Режим день-ночь. Благодаря 12 интегрированным ИК светодиодам(850 нм) камера обеспечивает ИК-подсветку до 10м.

Запись на внутреннее устройство хранения. В камеру можно установить microSD карту памяти до 32Gb. Это позволяет использовать её как мобильное записывающее устройство, не зависящее от стационарного хранилища архива.

ПО. Производитель предоставляет бесплатное программное обеспечение на 64 канала.

Поддержка большинства IT-функций. Камера способна выполнять ряд актуальных задач, таких как: цифровое распознавание движения; Web-сервер, SMTP, FTP и сетевые IP-уведомления; цифровое увеличение (10x); шифрование передаваемой информации (HTTPS); поддержка до 10 пользователей одновременно и др.

Расширенные возможности. Датчик уровня освещения; механический ИК-фильтр; ONVIF; работа с сетевыми хранилищами.

Технические характеристики

| | |
|--|--|
| Датчик изображения | 1/2.8" SONY Exmor CMOS |
| Объектив | C фиксированным фокусным расстоянием 3.6 мм, F1.8 |
| Углы обзора | 81° по горизонтали |
| Функция день-ночь | Механический ИК-фильтр |
| ИК подсветка | 12 светодиодов, расстояние до 10 м |
| Минимальная светосила | 0.05 Лк (F1.8, цвет); 0.001 Лк (ч/б); 0 Лк (ИК вкл.) |
| Макс. частота кадр/сек трансляция/запись | 2 MEGA (1920x1080): 30 кадр/с |
| Сжатие изображения | Motion JPEG, H.264 |
| Поддержка карт памяти | Слот для microSD карты памяти |
| Потоковое видео | Одновременно до 5 потоков Motion JPEG и H.264; управляемые частота кадров и полоса пропускания; поддержка Unicast и Multicast, 3GPP/ISMA RTSP |
| Безопасность | Многопользовательский разноуровневый доступ с защитой паролем, HTTPS |
| Управление событиями и тревогами | Вход: тревожный буфер, детектор движения, тревожный вход; Выход: сетевой накопитель, FTP, SMTP, HTTP события, буфер для хранения данных до и после события, тревожный выход |
| Тревожные входы/выходы | 1 тревожный вход макс 30V DC, 1 тревожный выход макс. 24V DC, 100mA |
| Материал корпуса | Алюминий, IK08 |
| Электропитание | 12 V DC, 1 A, Максимум 4.5 W, PoE (802.3af class 3) |
| Условия эксплуатации | 0 ~ 50 °C |
| Поддерживаемые протоколы | Bonjour, TCP/IP, DHCP, PPPoE, ARP, ICMP, FTP, SMTP, DNS, NTP, UPnP, RTSP, RTP, HTTP, TCP, UDP, 3GPP/ISMA RTSP |
| Габаритные размеры | 70x115 мм |
| Масса | 295г (без блока питания) |

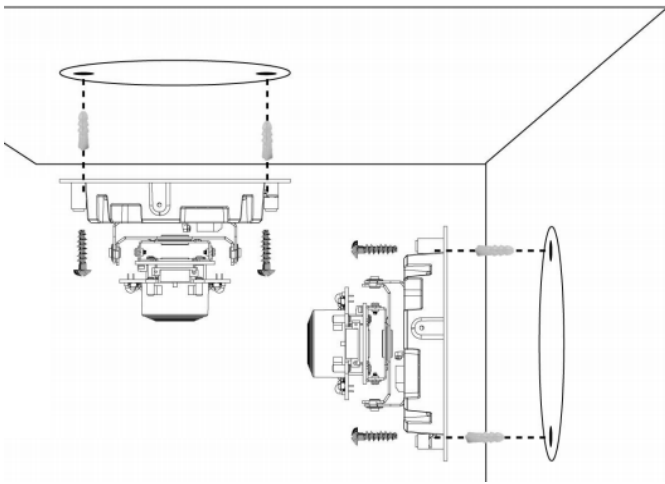
Правила и условия монтажа и подключения

- 1) Прикрепите шаблон на стену или потолок и просверлите два отверстия
- 2) Забейте дюбели в отверстия
- 3) С помощью винтов из комплекта прикрепите камеру к поверхности
- 4) Отрегулируйте положение объектива

ВНИМАНИЕ!

Все работы по монтажу и подключению выполняйте при отключенном питании.

Скачайте "Руководство по эксплуатации" на сайте www.secur.by



Правила и условия безопасной эксплуатации

- Внимательно прочитайте данное руководство, прежде чем использовать видеокамеру.
- Устанавливайте видеокамеру в строгом соответствии с руководством пользователя, соблюдая правила техники безопасности.
- Не подвергайте видеокамеру ударам и сильным вибрациям.
- Защитите шнуры питания и видеосигнала, выходящие из видеокамеры. Избегайте резких перегибов, особенно в месте выхода шнуров из корпуса.
- Установка и обслуживание видеокамеры должна производиться только квалифицированным персоналом.

Комплектность и упаковка продукта

В комплект видеокамеры входит:

- Видеокамера в сборе 1 шт.
- Монтажные материалы 1 шт.
- Паспорт 1 шт.

Производитель оставляет за собой право изменить комплектность изделия без предупреждения.

Каждая камера имеет индивидуальную упаковку, предохраняющую ее от повреждений во время транспортировки и хранения.

Правила и условия хранения и транспортировки

Видеокамеру следует хранить в сухом отапливаемом и вентилируемом помещении при температуре от минус 20°C до плюс 70°C и относительной влажности воздуха до 80%, избегая попадания влаги и механических воздействий. Видеокамеру допускается транспортировать только в закрытом транспорте. После транспортирования и хранения видеокамеры при отрицательных температурах или при повышенной влажности воздуха перед началом монтажных работ ее необходимо выдержать в упаковке не менее 24 ч в климатических условиях, соответствующих условиям эксплуатации.

Диагностика и устранение неисправностей

| Неисправность | Возможная причина | Устранение причины |
|--------------------------------|--------------------------|---|
| Отсутствует питание | Неисправность питания | Проверьте исправность блока питания, кабеля |
| | Отсутствие питания PoE | Проверьте коммутатор |
| Отсутствует подключение к сети | Сетевое оборудование | Проверьте коммутатор |
| | Сетевые настройки | Проверьте настройки сети |

Если не удастся устранить неисправность, обратитесь в ближайший сервисный центр или к продавцу.

Гарантийные обязательства

Гарантийный срок составляет два года с момента продажи. Гарантия действует при наличии гарантийного талона с печатью фирмы-продавца. Условия предоставления и аннулирования гарантии прописаны в гарантийном талоне на изделие.

Изготовитель оставляет за собой право на изменение характеристик, не влияющие на общую функциональную принадлежность устройства.

Изготовитель: **Zavio Inc. 2F, No.13, R&D Rd. II, ScienceBased Industrial Park, 30076 Hsinchu, Taiwan.**

По вопросам приобретения, консультаций и ремонта обращаться в ООО «Сфера Секьюрити», Республика Беларусь, 220118, г.Минск, ул. Машиностроителей, 29, офис 117, тел./факс. (017) 341-50-50

Дата производства:

_____ 20__ г.
(Месяц) (Год)

Отметка о продаже

_____ (дата)

_____ (подпись)